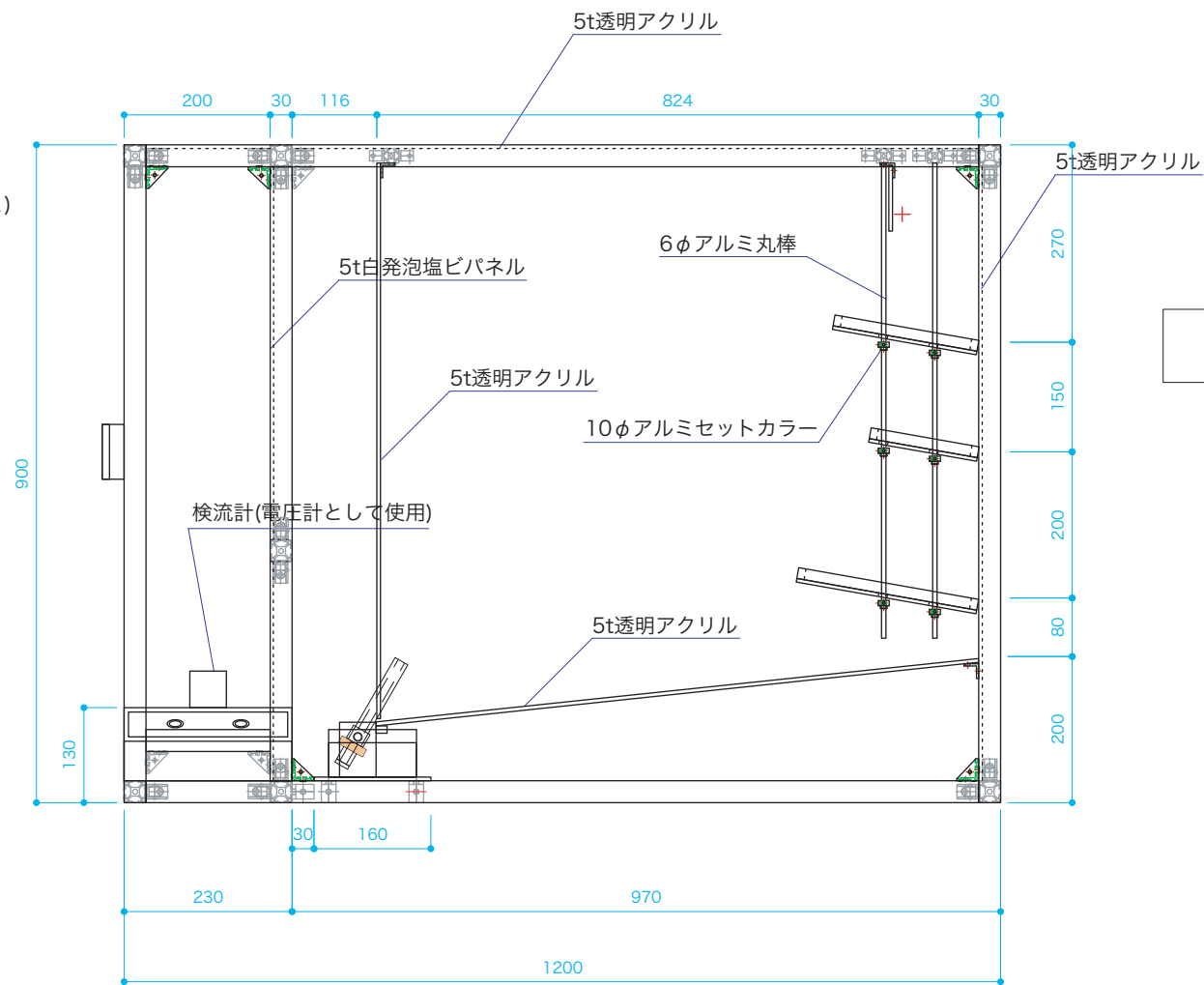
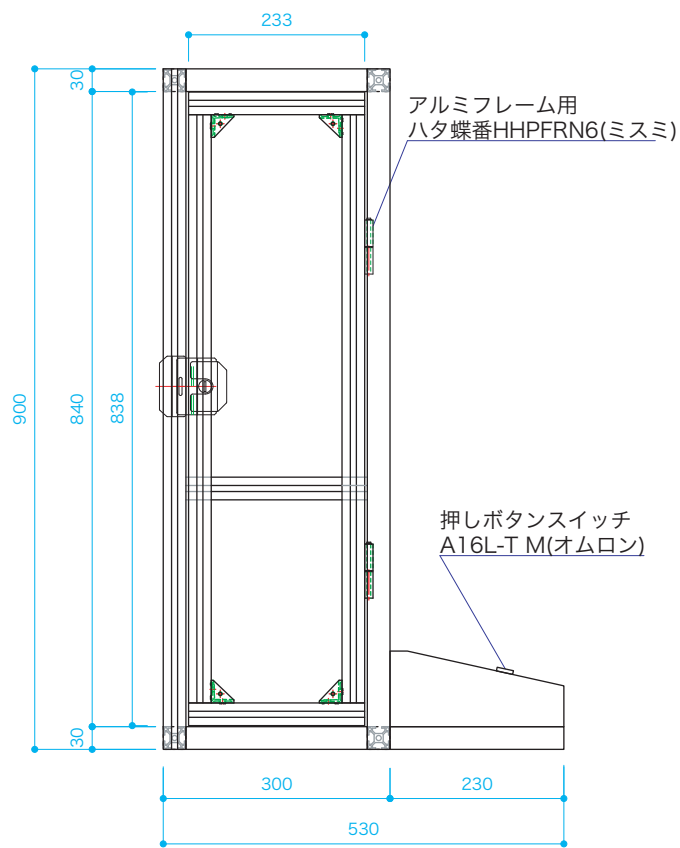
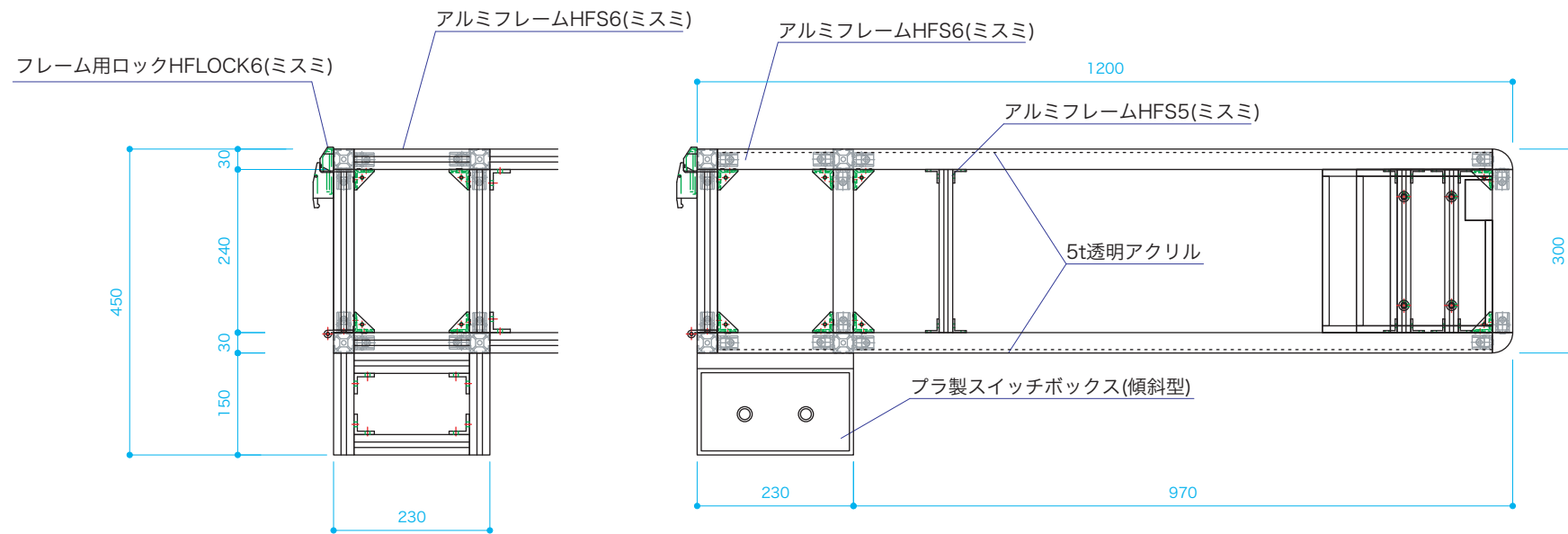
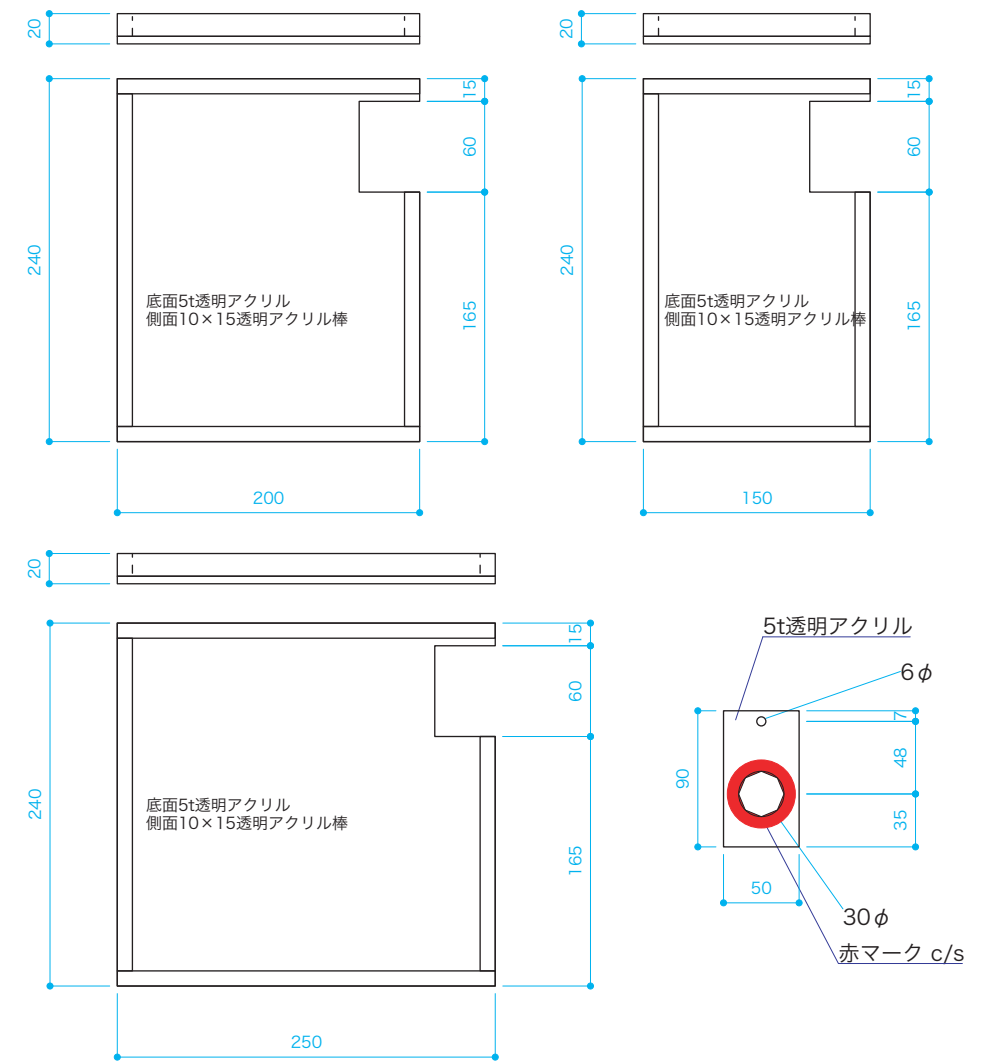


マグネカタパルト 本体 S=1/10



マグネカタパルト 標的 S=1/5



マグネカタパルト 発射台 S=1/5

