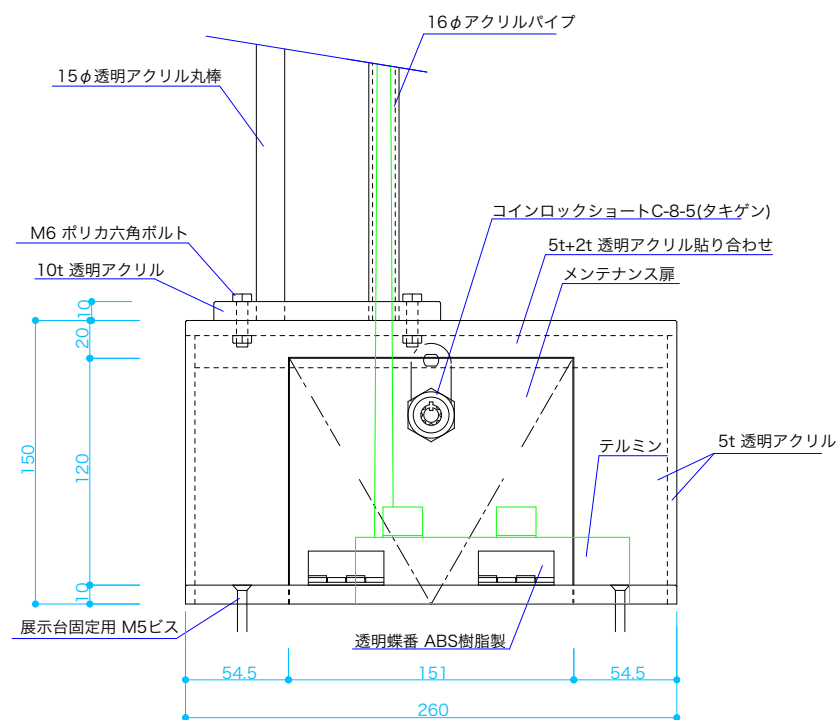
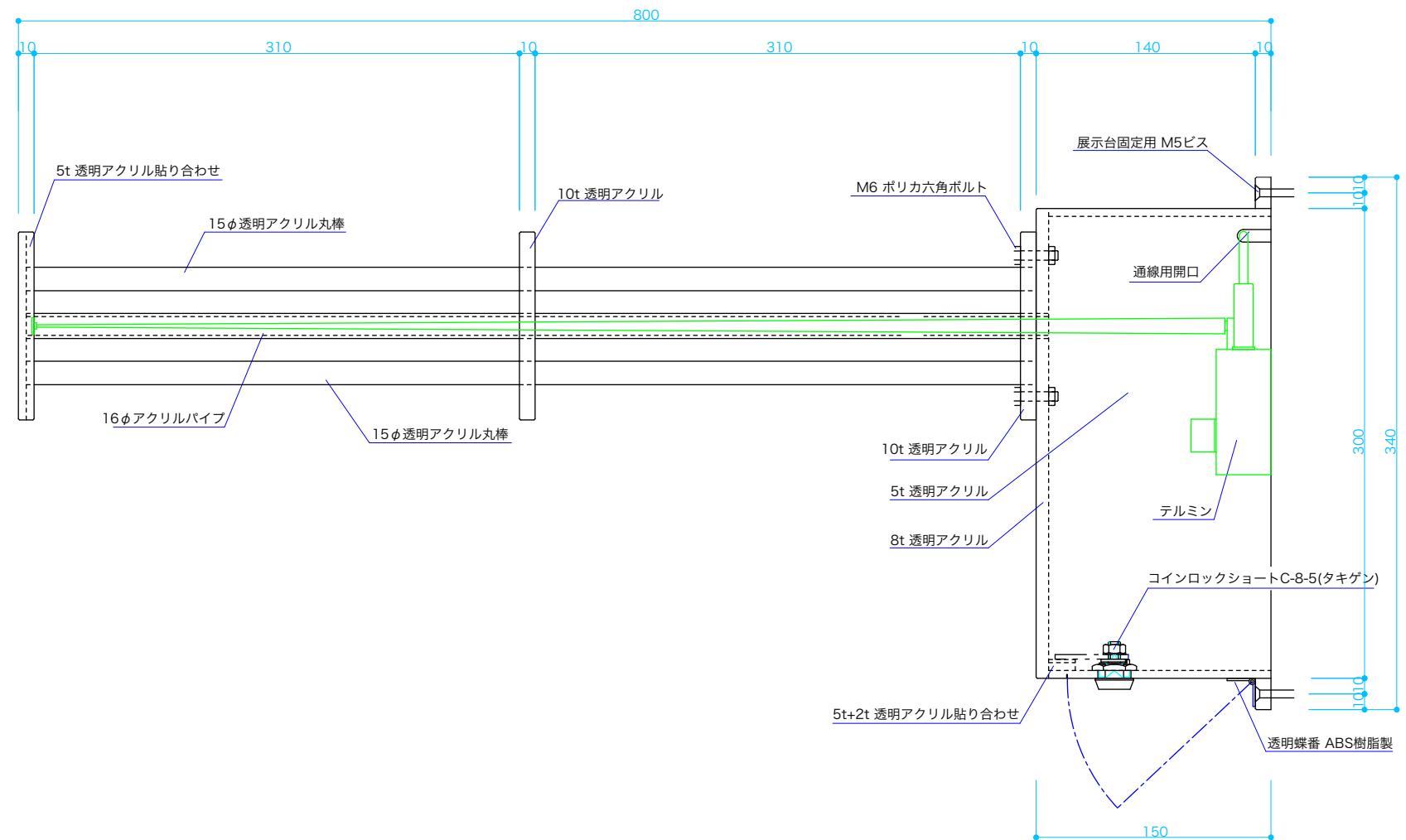
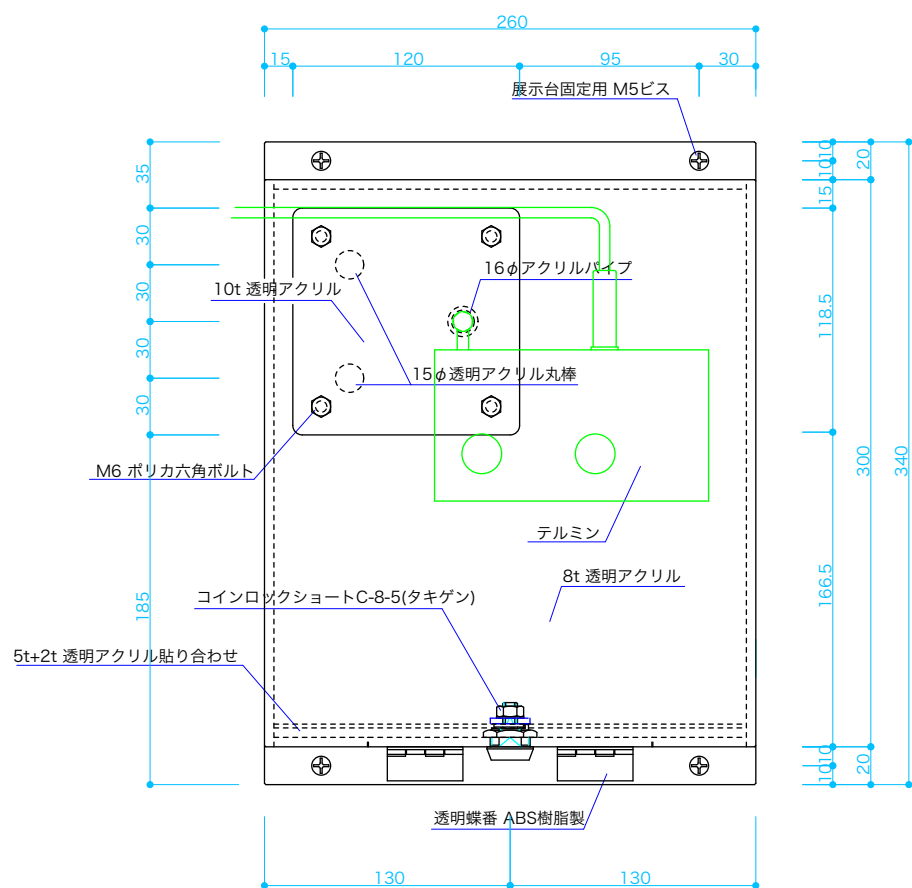


アンテナになるう テルミンケース S=1/4



アンテナになるう テルミン本体 S=1/10

