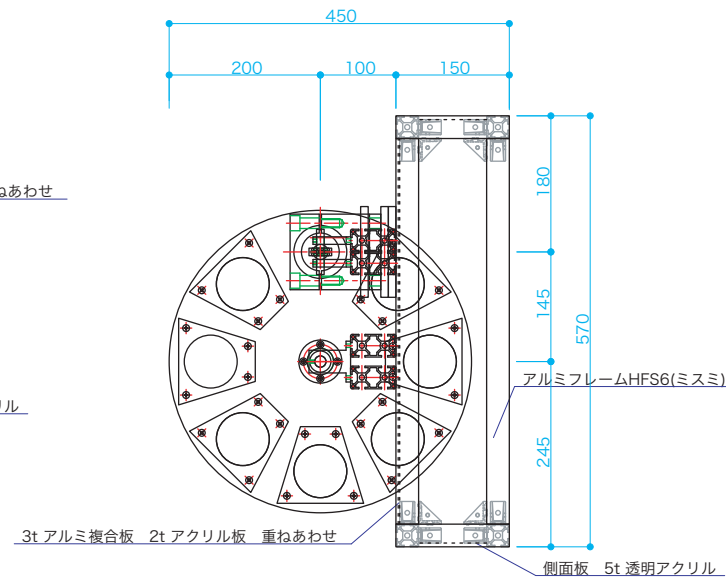
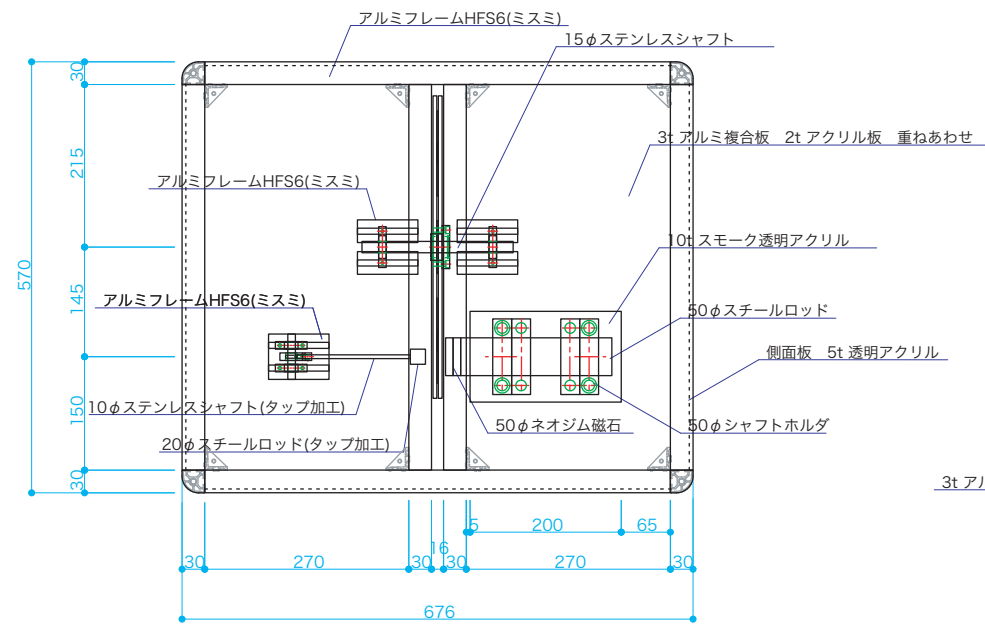
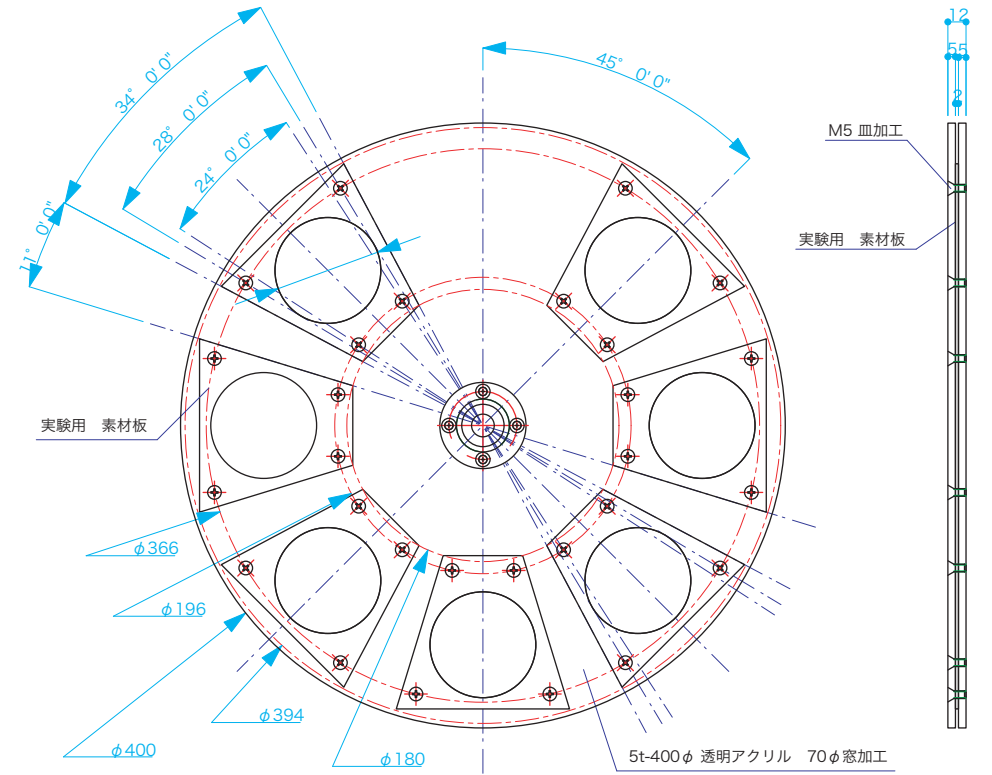


磁力カッター 本体 S=1/10



磁力カッター 素材部 S=1/5



磁力カッター 鉄片回転部 S=1/2

