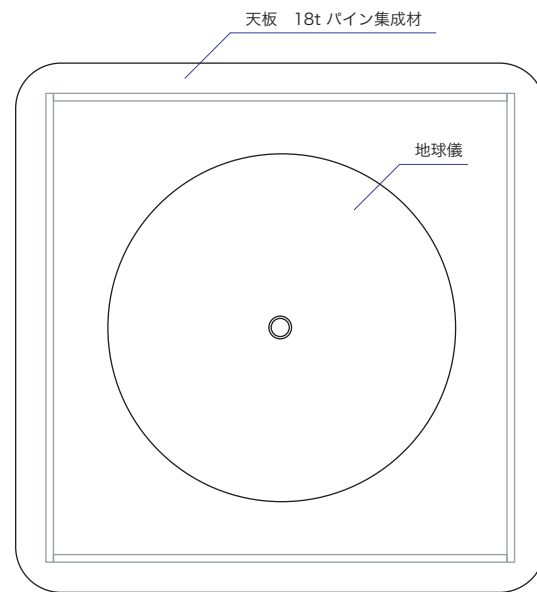
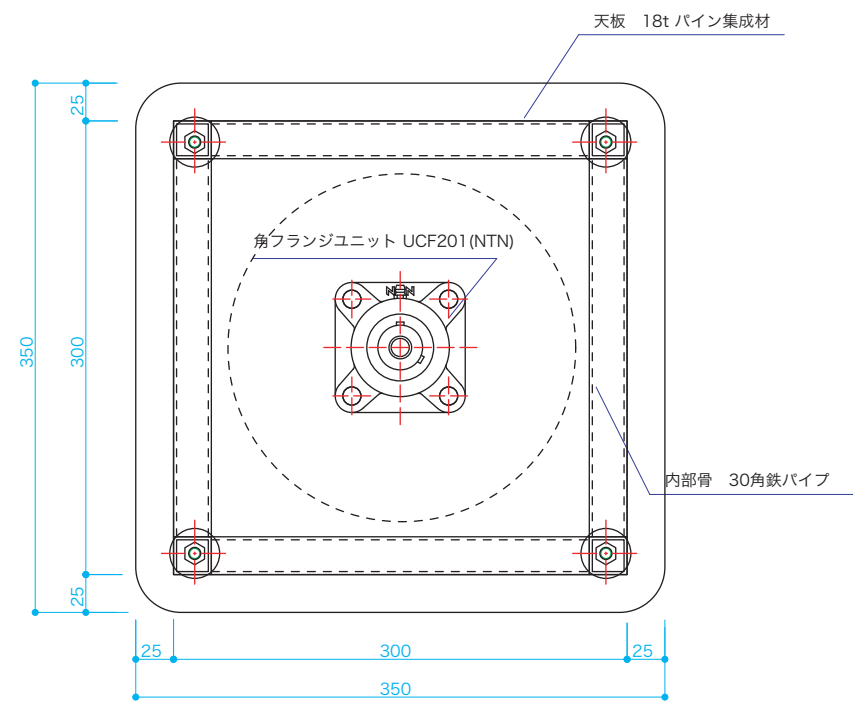
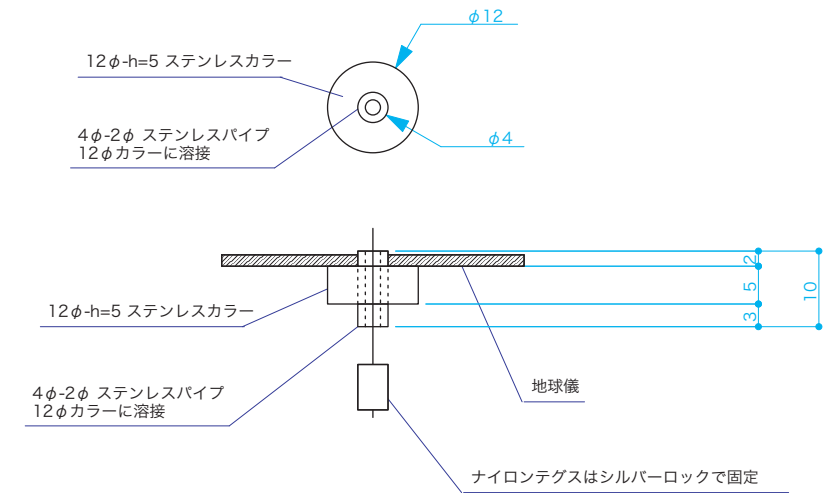


地上最短コース 本体 S=1/5

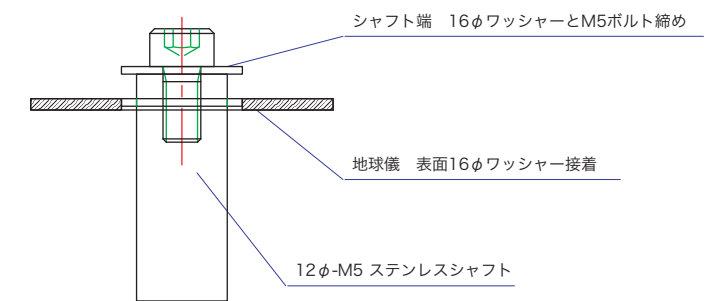


地上最短コース 各部拡大 S=1/1

1 ひもの固定具



2 地球儀上端固定



3 地球儀下端固定

