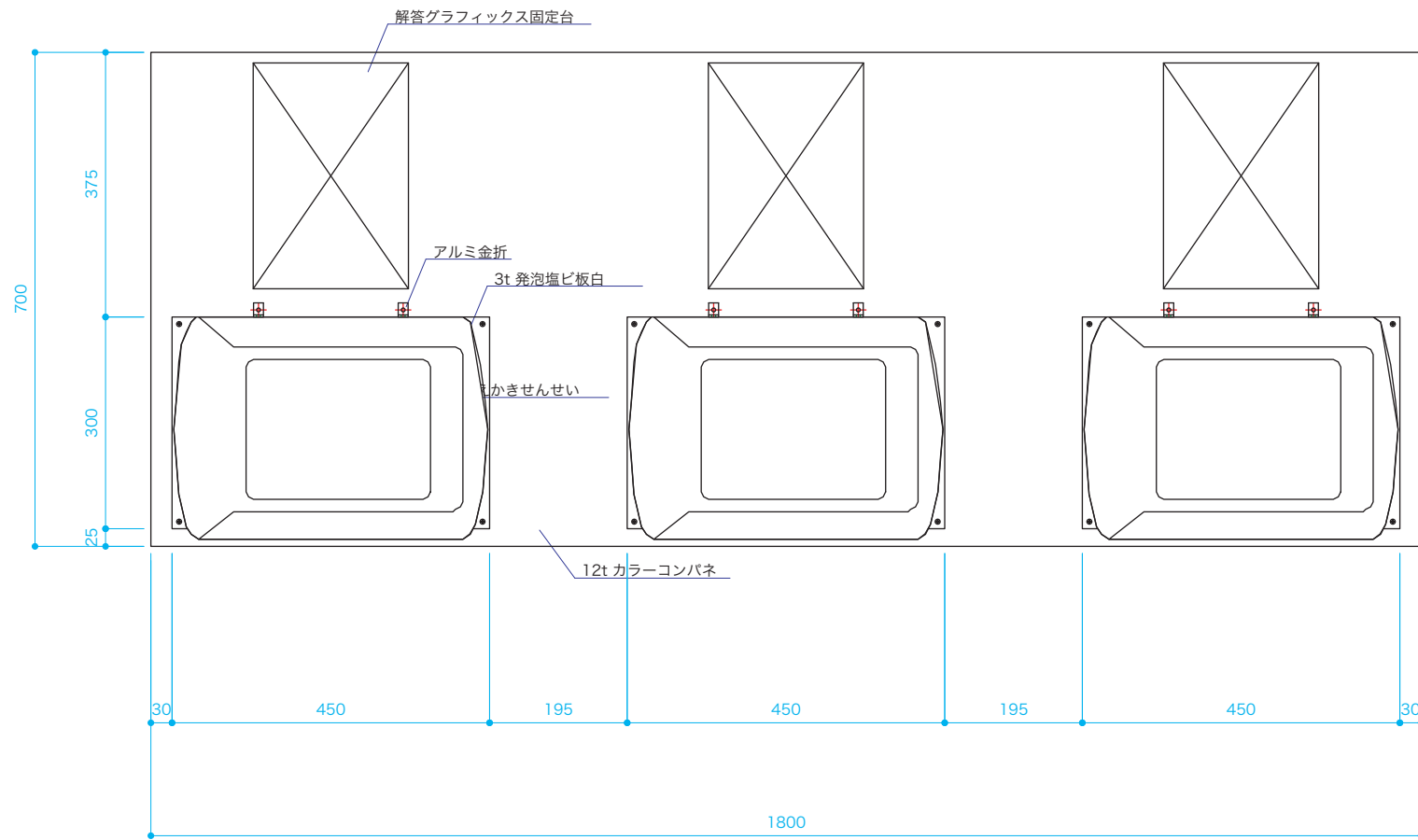
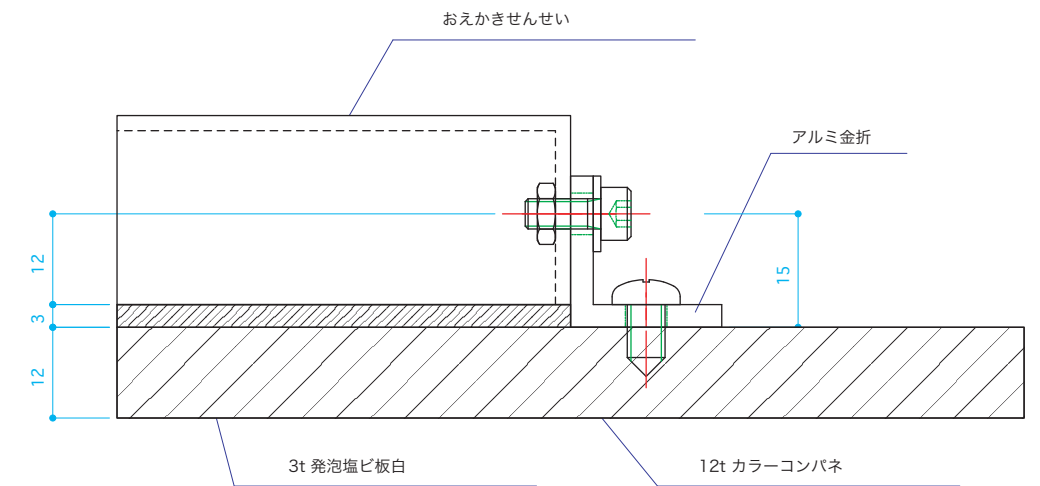


ヒトフデガキ 本体 S=1/10



ヒトフデガキ 連結 S=1/1



ヒトフデガキ 解答台 S=1/10

