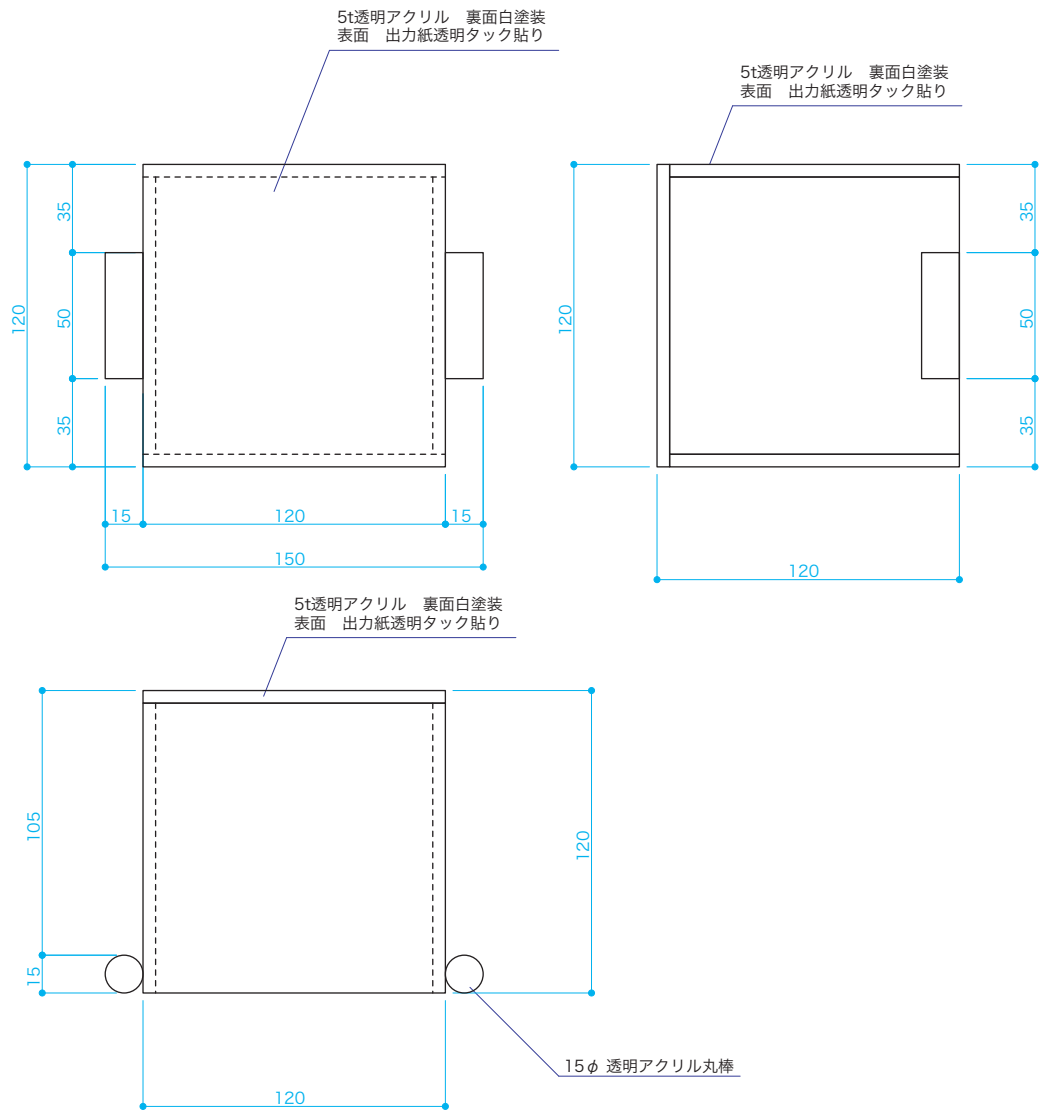


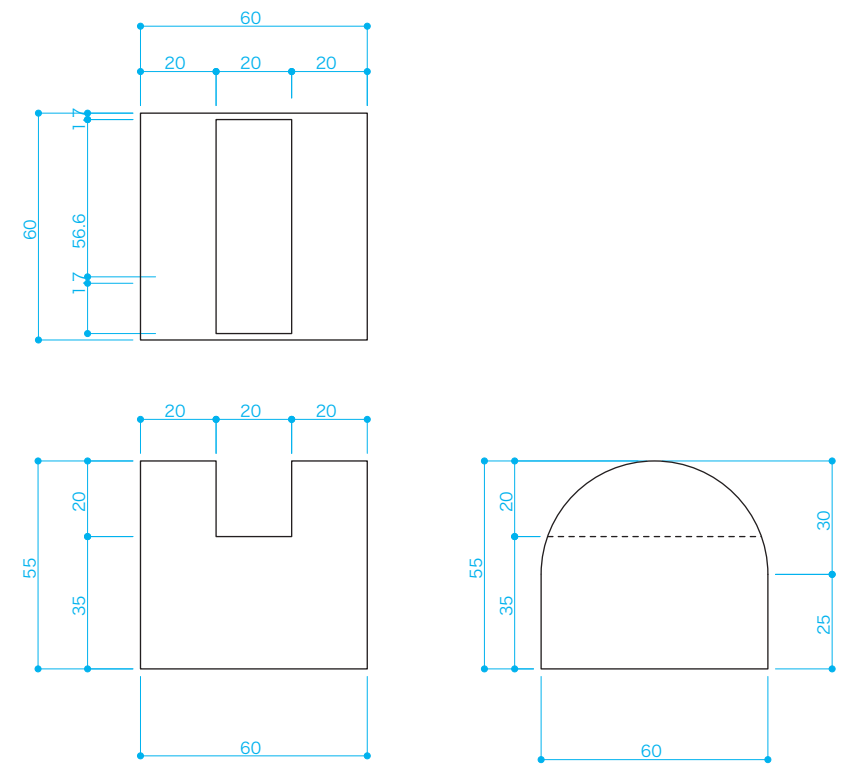
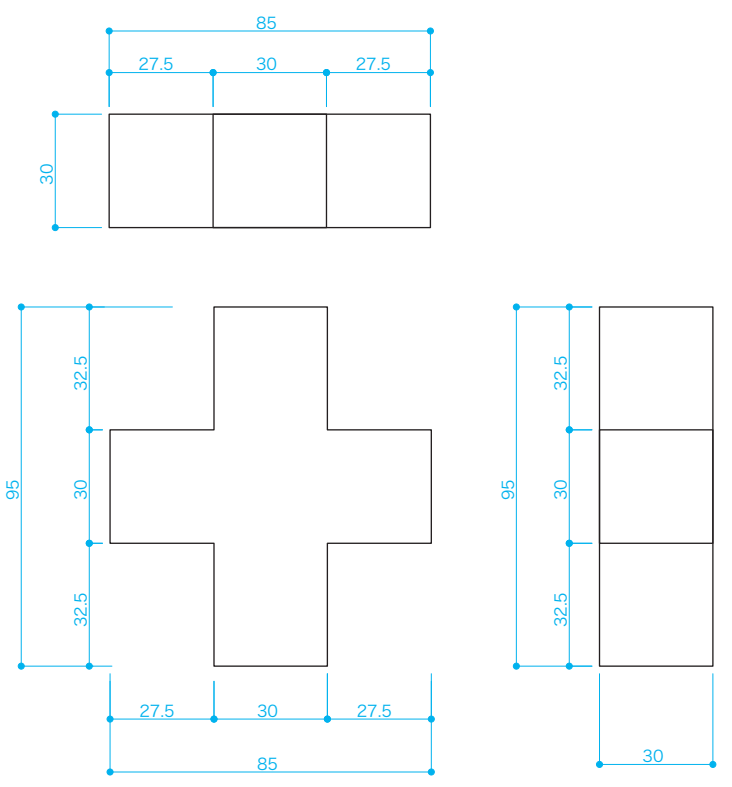
シルエットクイズ ケース S=1/3

シルエットクイズ オブジェ S=1/2

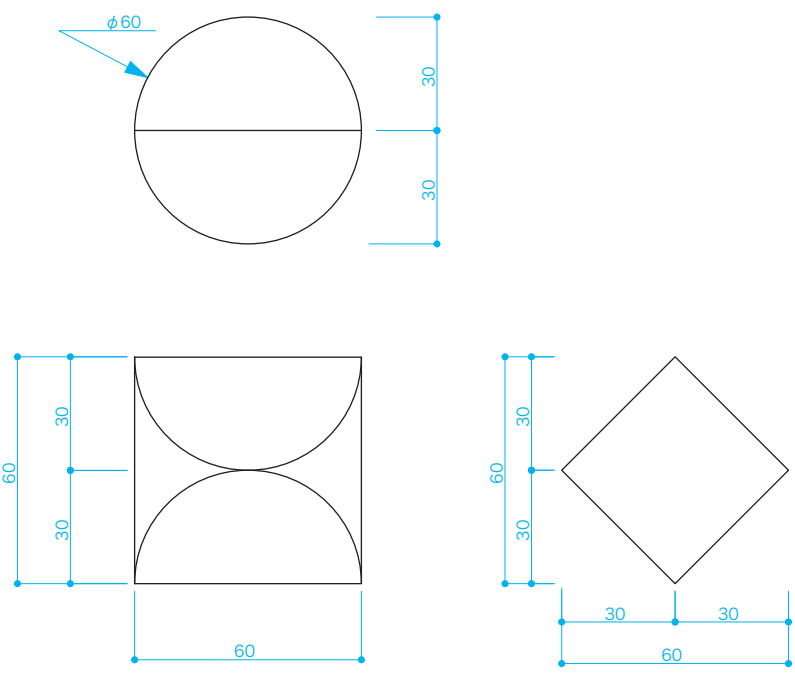
1 十字 アルミ角パイプ 接着



2 トンネル ウレタン樹脂成型



3 円柱カット ウレタン樹脂成型



4 三角 ウレタン樹脂成型 塗装

