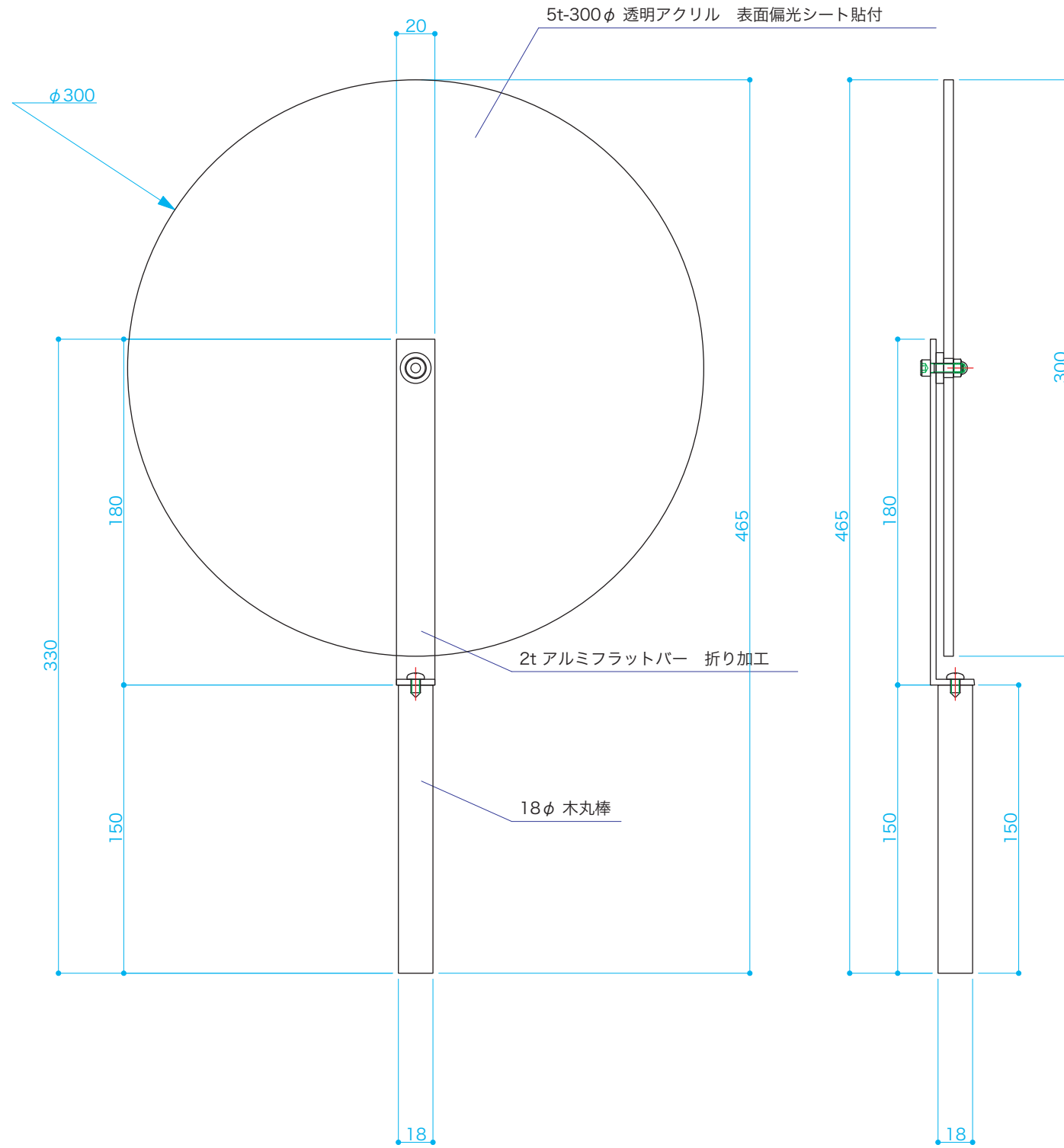


偏光板 S=1/3



偏光板回転部 S=1/1

